

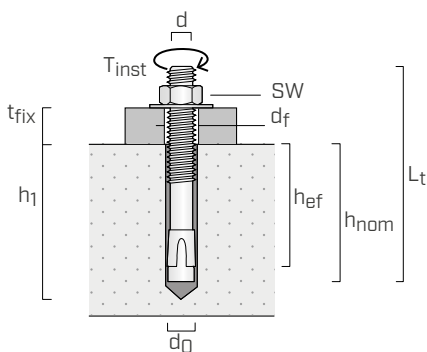
SPREIZBETONANKER CE1

- CE Option 1 für gerissenen und ungerissenen Beton
- Seismische Leistungskategorie C1 (M10-M16) und C2 (M12-M16)
- Elektroverzinkter Kohlenstoffstahl
- Feuerbeständigkeit R120
- Komplett zusammengesetzt mit Mutter und Unterlegscheibe
- Für feste Materialien geeignet
- Durchgehende Befestigung
- Drehmoment-kontrollierter Spreizanker



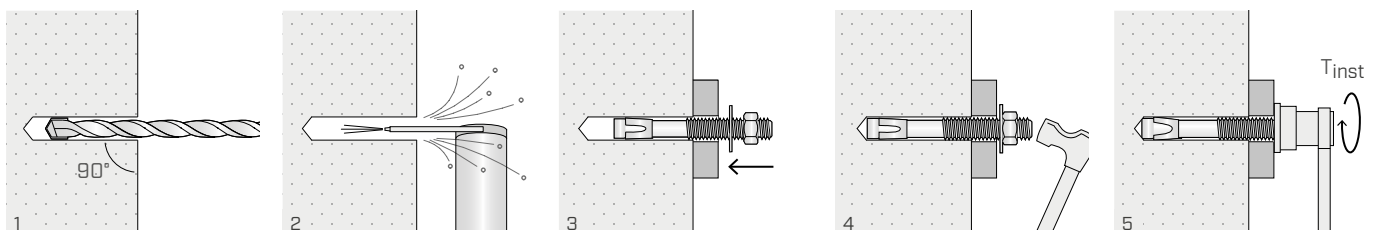
ARTIKELNUMMERN UND ABMESSUNGEN

ART.-NR.	d = d ₀ [mm]	L _t [mm]	t _{fix} [mm]	h _{1,min} [mm]	h _{nom} [mm]	h _{ef} [mm]	d _f [mm]	SW [mm]	T _{inst} [Nm]	Stk.
AB1875	M8	75	9	60	55	48	9	13	15	100
AB1895	M8	95	29	60	55	48	9	13	15	50
AB18115	M8	115	49	60	55	48	9	13	15	50
AB110115	M10	115	35	75	68	60	12	17	40	25
AB110135	M10	135	55	75	68	60	12	17	40	25
AB112100	M12	100	4	85	80	70	14	19	60	25
AB112120	M12	120	24	85	80	70	14	19	60	25
AB112150	M12	150	54	85	80	70	14	19	60	25
AB112180	M12	180	84	85	80	70	14	19	60	25
AB116145	M16	145	28	105	97	85	18	24	100	10

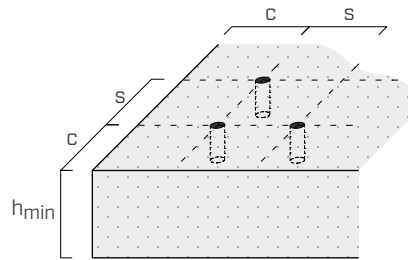


- d** Ankerdurchmesser
- d₀** Bohrdurchmesser im Betonträger
- L_t** Länge Anker
- t_{fix}** maximale Klemmdicke
- h₁** Min. Bohrtiefe
- h_{nom}** Bohrtiefe
- h_{ef}** Effektive Verankerungstiefe
- d_f** Max. Bohrdurchmesser am zu befestigenden Element
- SW** Schlüsselweite
- T_{inst}** Drehmoment

MONTAGE



INSTALLATION



		AB1			
Achs- und Mindestabstände		M8	M10	M12	M16
Mindestachsabstand	s_{min} [mm]	50	60	70	85
Mindestrandabstand	c_{min} [mm]	50	60	70	85
Mindeststärke Betonträger	h_{min} [mm]	100	120	140	170
Kritische Achsabstände und Abstände		M8	M10	M12	M16
Kritischer Achsabstand	$s_{cr,N}^{(1)}$ [mm]	144	180	210	255
	$s_{cr,sp}^{(2)}$ [mm]	288	300	350	425
Kritischer Randabstand	$c_{cr,N}^{(1)}$ [mm]	72	90	105	128
	$c_{cr,sp}^{(2)}$ [mm]	144	150	175	213

Für Achsabstände und Abstände, die unter den kritischen Werten liegen, sind unter Berücksichtigung der Montageparameter die Festigkeitswerte entsprechend geringer.

STATISCHE WERTE

Gültig für einen einzelnen Anker ohne Berücksichtigung von Achs- und Randabständen und für Beton der Festigkeitsklasse C20/25 mit lockerer Bewehrung.

CHARAKTERISTISCHE WERTE

	UNGERISSENER BETON				GERISSENER BETON			
	Zugkraft ⁽³⁾		Schervert ⁽⁴⁾		Zugkraft ⁽³⁾		Schervert	
	$N_{Rk,p}$ [kN]	γ_{Mp}	$V_{Rk,s}$ [kN]	γ_{Ms}	$N_{Rk,p}$ [kN]	γ_{Mp}	V_{Rk} [kN]	γ_M
M8	9	1,8	11,0	1,25	6	1,8	12,0	$\gamma_{Mc} = 1,5^{(5)}$
M10	16	1,5	17,4	1,25	9	1,5	17,4	$\gamma_{Ms} = 1,25^{(4)}$
M12	25	1,5	25,3	1,25	16	1,5	25,3	$\gamma_{Ms} = 1,25^{(4)}$
M16	35	1,5	47,1	1,25	25	1,5	47,1	$\gamma_{Ms} = 1,25^{(4)}$

Erhöhungskoeffizient für $N_{Rk,p}^{(6)}$		
ψ_c	C30/37	1,16
	C40/50	1,31
	C50/60	1,41

ANMERKUNGEN:

- (1) Bruch-/Versagensart durch Betonausbruch unter Zugbelastung.
- (2) Bruch-/Versagensart durch Rissbildung (splitting) unter Zugbelastung.
- (3) Bruch-/Versagensart durch Auszug (pull-out).
- (4) Bruch-/Versagensart des Werkstoffs Stahl.
- (5) Bruch-/Versagensart durch Betonausbruch auf der lastabgewandten Seite (pry-out).
- (6) Erhöhungskoeffizient für die Zugfestigkeit (ausgenommen Bruch-/Versagen von Stahlmaterial).

ALLGEMEINE GRUNDLAGEN:

- Die charakteristischen Werte sind nach ETA-17/0481.
- Die Bemessungswerte werden aus den charakteristischen Werten wie folgt berechnet: $R_d = R_k / \gamma_M$
Die Beiwerte γ_M sind in der Tabelle nach der Bruchart angegeben und entsprechen den Produktzertifikaten.
- Für die Berechnung der Verankerungen bei geringen Achsabständen in Randnähe oder zur Befestigung an Beton mit einer höheren Festigkeitsklasse oder einer geringeren Dicke oder mit geschlossener Bewehrung wird auf das ETA-Dokument verwiesen.
- Für die Planung von Ankern, die Erdbebenbelastungen ausgesetzt werden, wird auf das ETA-Bezugsdokument und auf die Angaben im Technischen Bericht 045 der EOTA verwiesen.
- Für die Berechnung der Verankerungen unter der Einwirkung von Feuer wird auf das ETA-Bezugsdokument und auf den Technischen Bericht 020 verwiesen.