

SUPPORT

SOPORTE AJUSTABLE PARA TERRAZAS

TRES VERSIONES

La versión Small (SUP-S) permite realces de hasta 37 mm, la versión Medium (SUP-M) de hasta 220 mm y la versión Large (SUP-L) de hasta 1020 mm. En todas las versiones se puede regular la altura.

RESISTENTE

Sistema robusto adecuado para grandes cargas. Las versiones Small (SUP-S) y Medium (SUP-M) resisten hasta 400 kg. La versión Large (SUP-L) resiste hasta 800 kg.

COMPONIBLES

Todas las versiones pueden ir acompañadas por un cabezal para facilitar la fijación lateral al rastrel, que puede ser de madera o aluminio. Disponible a petición también el adaptador para baldosas.



CARACTERÍSTICAS

PECULIARIDAD	extrema versatilidad de nivelación
ALTURA	de 22 a 1020 mm
BASE INFERIOR	SUP-S Ø150 mm SUP-M y SUP-L Ø200 mm
RESISTENCIA	de 400 a 800 kg



MATERIAL

Polipropileno (PP).

CAMPOS DE APLICACIÓN

Realce y nivelación de la subestructura. Uso en exteriores. Idóneo para clases de servicio 1, 2 y 3.

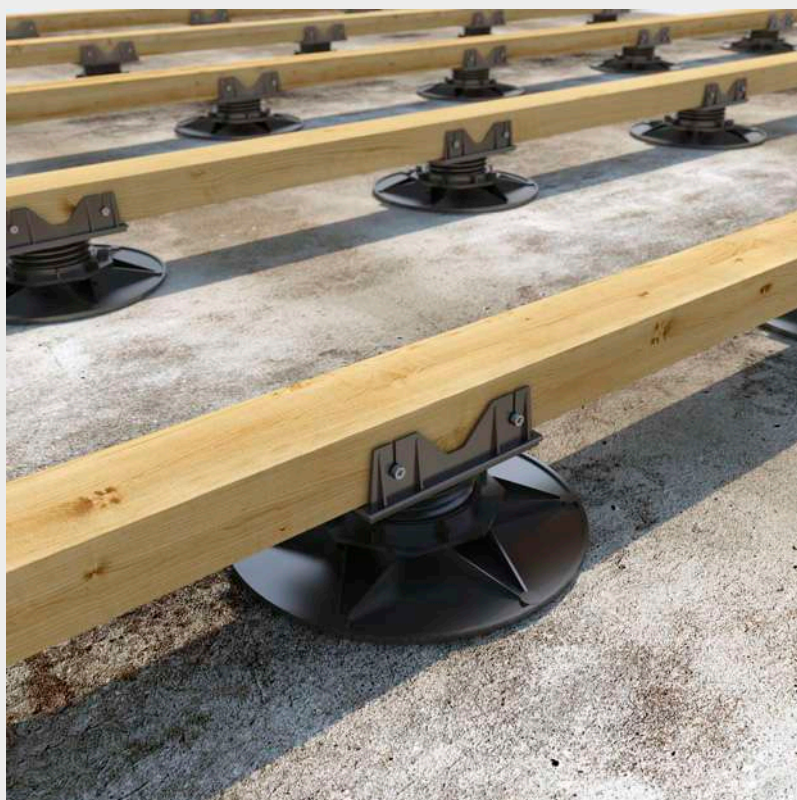


DURABILIDAD

Material resistente a los rayos UV y utilizable incluso en ambientes agresivos. Ideal combinado con ALU TERRACE.

ALU TERRACE

Ideal combinado con SUPPORT, fijado lateralmente con tornillos KKA. Sistema con excelente durabilidad.



^ Fijación de rastreles de madera con soporte SUP-M con cabezal.

Terraza realizada con baldosas de cerámica sobre SUP-M con correspondiente adaptador > (cod. SUPMHEAD4 disponible a petición).

CÓDIGOS Y DIMENSIONES ACCESORIOS

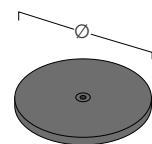
CABEZAL PARA SUP-S

CÓDIGO	Ø [mm]	Ø ₁ [mm]	unid.
SUPSLHEAD1	70	3 x 14	20



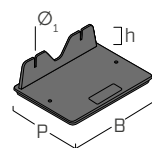
CABEZAL PARA SUP-M

CÓDIGO	Ø [mm]	unid.
SUPMHEAD1	120	25



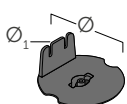
CABEZAL PARA SUP-M

CÓDIGO	B x P [mm]	H [mm]	Ø ₁ [mm]	unid.
SUPMHEAD2	120 x 90	30	3 x 14	25



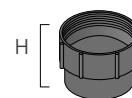
CABEZAL PARA SUP-L

CÓDIGO	Ø [mm]	Ø ₁ [mm]	unid.
SUPSLHEAD1	70	3 x 14	20



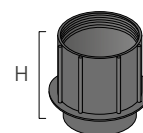
ALARGADOR PARA SUP-M

CÓDIGO	H [mm]	unid.
SUPMEXT30	30	25



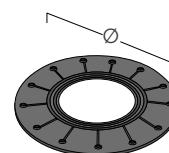
ALARGADOR PARA SUP-L

CÓDIGO	H [mm]	unid.
SUPLEXT100	100	20

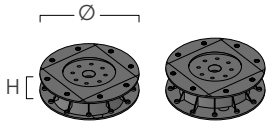


CORRECTOR DE PENDIENTE PARA SUP-M Y SUP-L

CÓDIGO	Ø [mm]	∠	unid.
SUPCORRECT1	200	1%	20
SUPCORRECT2	200	2%	20
SUPCORRECT3	200	3%	20

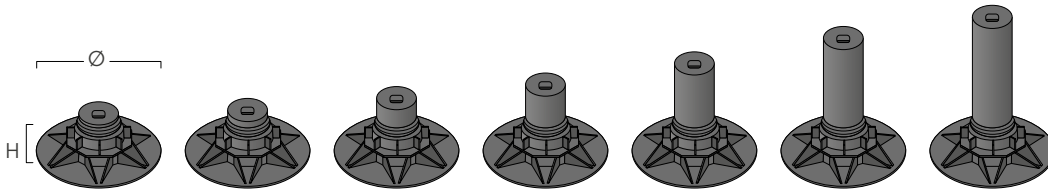


CÓDIGOS Y DIMENSIONES SUP-S



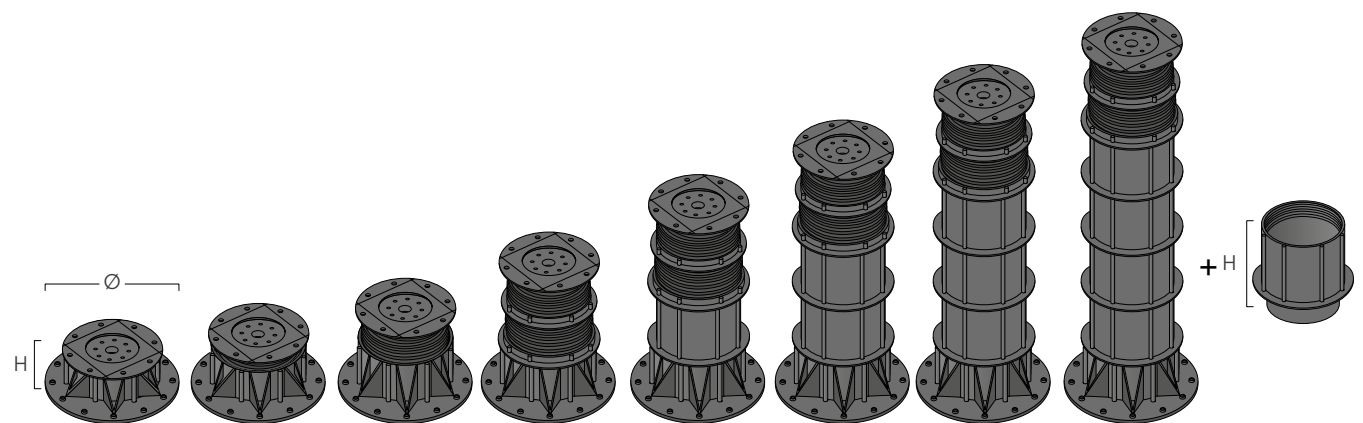
CÓDIGO	∅ [mm]	H [mm]	unid.
SUPS2230	150	22 - 30	20
SUPS2840	150	28 - 40	20

CÓDIGOS Y DIMENSIONES SUP-M



CÓDIGO	∅ [mm]	H [mm]	unid.
SUPM3550	200	35 - 50	25
SUPM5070	200	50 - 70	25
SUPM65100	200	65 - 100	25
SUPM95130	200	95 - 130	25
SUPM125160	200	125 - 160	25
SUPM155190	200	155 - 190	25
SUPM185220	200	185 - 220	25

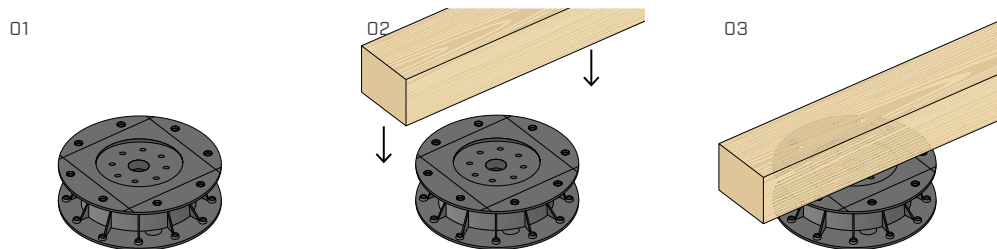
CÓDIGOS Y DIMENSIONES SUP-L



CÓDIGO	∅ [mm]	H [mm]	unid.
SUPL3550	200	35 - 50	20
SUPL5075	200	50 - 75	20
SUPL75120	200	75 - 120	20
SUPL115220	200	115 - 220	20
SUPL215320	200	215 - 320	20
SUPL315420	200	315 - 420	20

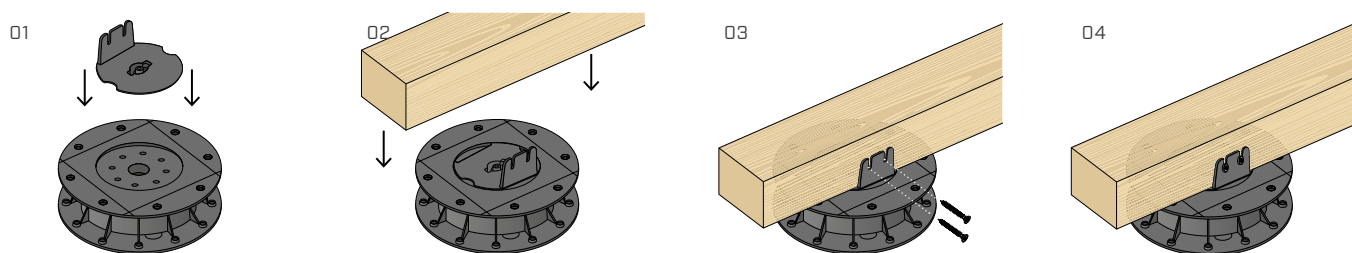
CÓDIGO	∅ [mm]	H [mm]	unid.
SUPL415520	200	415 - 520	20
SUPL515620	200	515 - 620	20
SUPL615720	200	615 - 720	20
SUPL715820	200	715 - 820	20
SUPL815920	200	815 - 920	20
SUPL9151020	200	915 - 1020	20

■ INSTALACIÓN SUP-S



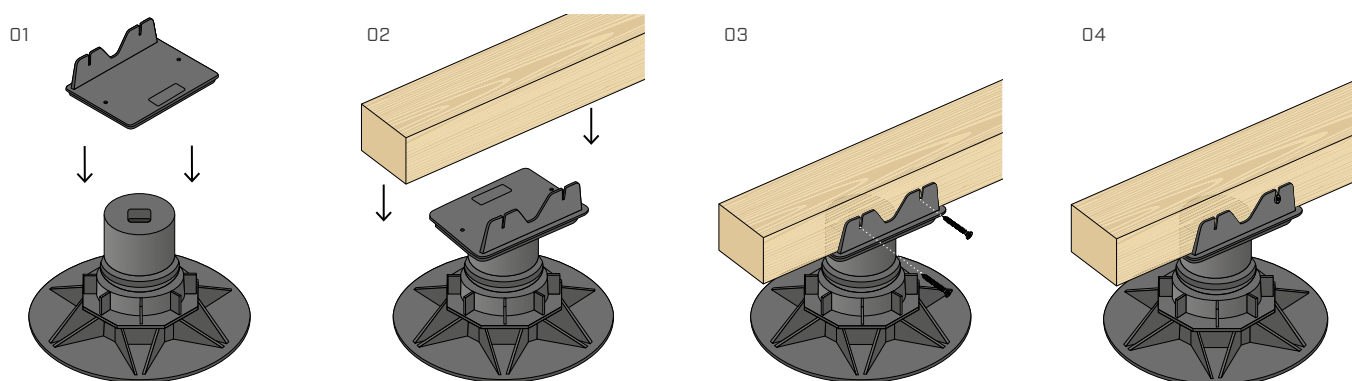
Es posible apoyar simplemente el rastrel al soporte SUP-S o bien fijarlo con tornillos KKF de 4,5 mm de diámetro.

■ INSTALACIÓN SUP-S CON CABEZAL SUPSLHEAD1



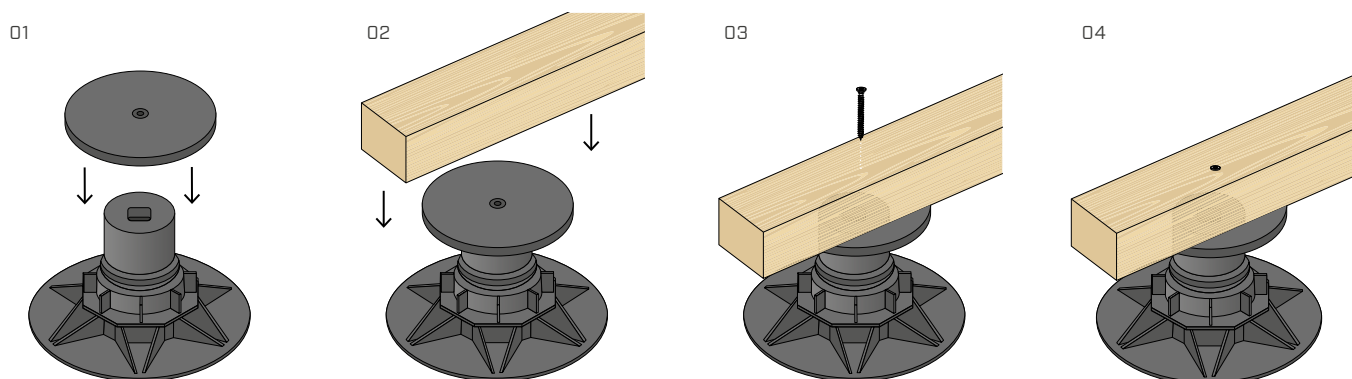
Colocar el cabezal SUPSLHEAD1 sobre el soporte SUP-S y fijar el rastrel con tornillos KKF de diámetro 4,5 mm.

■ INSTALACIÓN SUP-M CON CABEZAL SUPMHEAD2



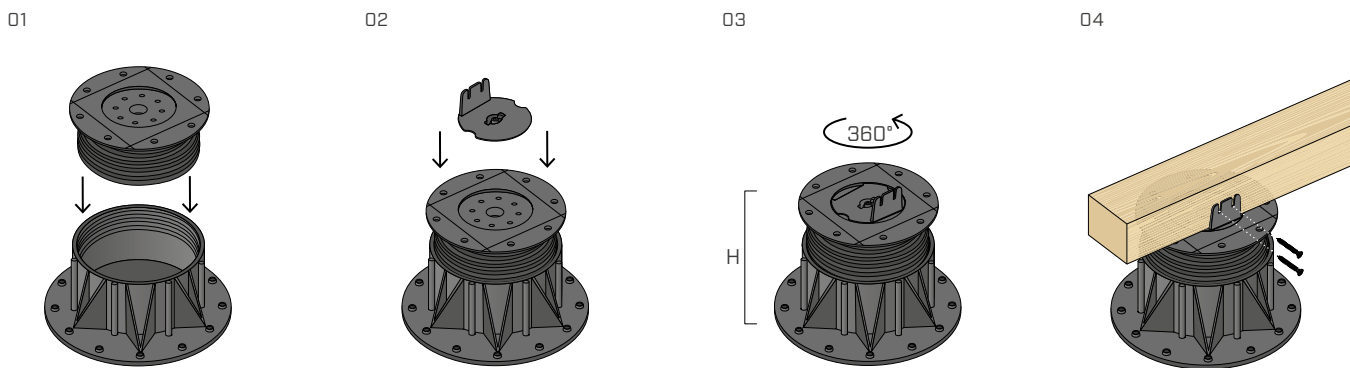
Colocar el cabezal SUPMHEAD2 sobre el soporte SUP-M y fijar el rastrel lateralmente con tornillos KKF de diámetro 4,5 mm.

■ INSTALACIÓN SUP-M CON CABEZAL SUPMHEAD1



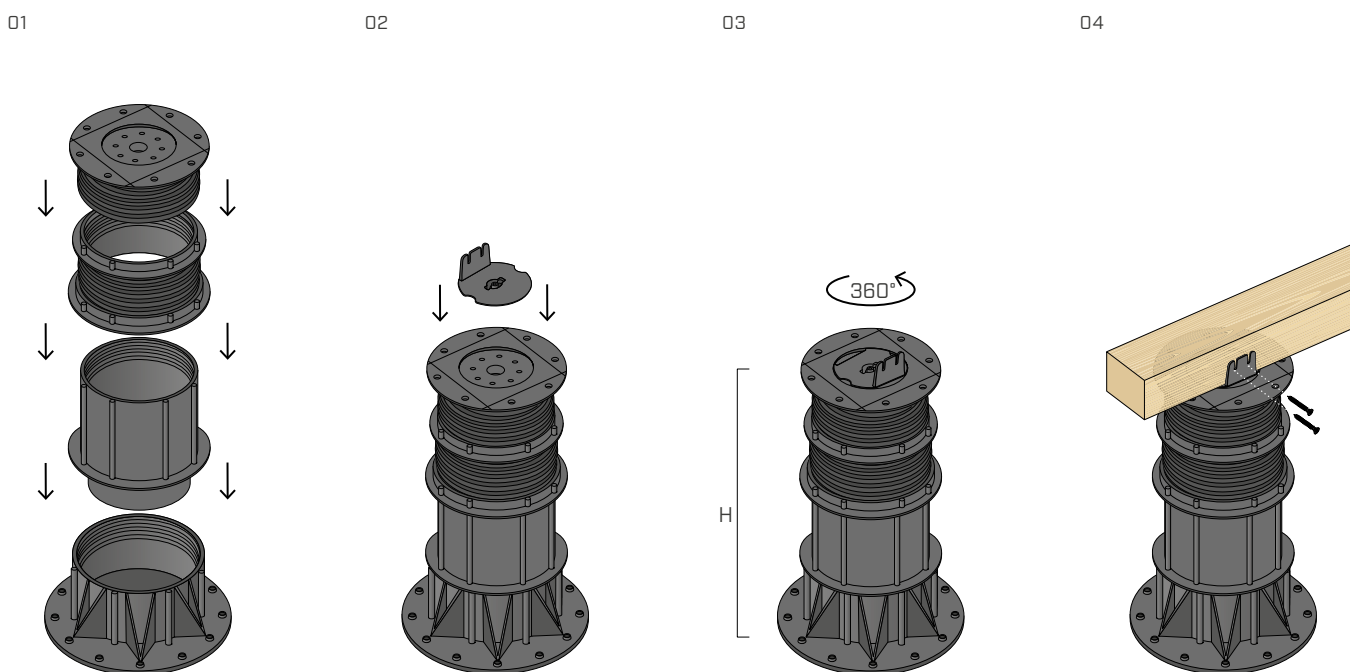
Colocar el cabezal SUPMHEAD1 sobre el soporte SUP-M y fijar el rastrel con tornillos KKF de diámetro 4,5 mm.

INSTALACIÓN SUP-L CON CABEZAL SUPSLHEAD1



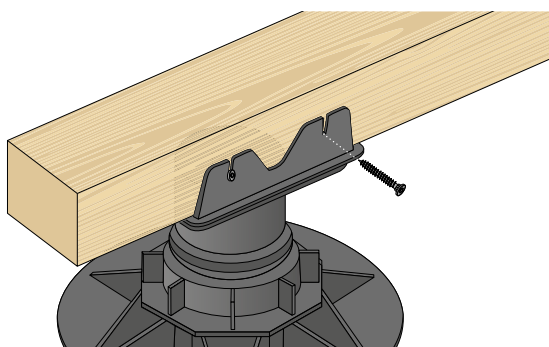
Colocar el cabezal SUPSLHEAD1 sobre el soporte SUP-L, regular la altura en función de las necesidades y fijar el rastrel lateralmente con tornillos KKF de diámetro 4,5 mm.

INSTALACIÓN SUP-L CON CABEZAL SUPSLHEAD1



Añadir el alargador SUPLEXT100 al soporte SUP-L y luego colocar el cabezal SUPSLHEAD1. Regular la altura en función de las necesidades y fijar el rastrel lateralmente con tornillos KKF de diámetro 4,5 mm.

CÓDIGOS Y DIMENSIONES FIJACIÓN



KKF AISI410

d_1 [mm]	CÓDIGO	L [mm]	unid.
4,5 TX 20	KKF4520	20	200
	KKF4540	40	200
	KKF4545	45	200
	KKF4550	50	200
	KKF4560	60	200
	KKF4570	70	200