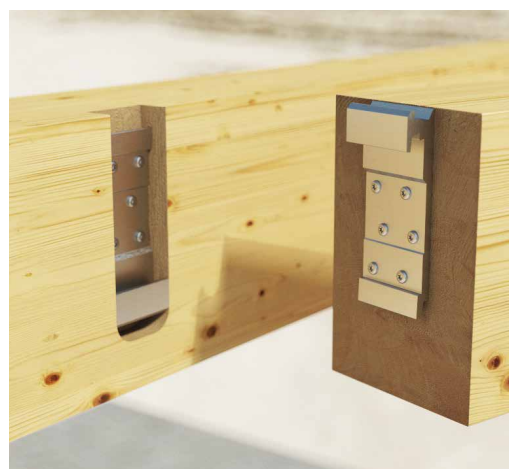


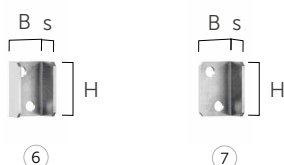
LIGADOR OCULTO DE ENGATE MADEIRA-MADEIRA

- Pode ser utilizado com vigas de secção reduzida para estruturas, gazebos e móveis. Excelente tolerância de montagem, fácil de desmontar
- É fixado com um único tipo de parafuso: SBL para aplicações interiores, KGL EVO para aplicações exteriores em condições não agressivas
- Pode ser montado à vista ou oculto para garantir resistência ao fogo



| CÓDIGO | B x H x s [mm] | n _{screws} - Ø [mm] | n _{LOCKSTOP} - tipo | pçs ^(*) |
|--------------|-----------------|------------------------------|------------------------------|--------------------|
| CLIKT1880 ① | 17,5 x 80 x 20 | 4 - Ø5 | 1 - LOCKSTOP5U | 50 |
| CLIKT3580 ② | 35 x 80 x 20 | 8 - Ø5 | 2 - LOCKSTOP5 | 50 |
| CLIKT35100 ③ | 35 x 100 x 20 | 12 - Ø5 | 2 - LOCKSTOP5 | 50 |
| CLIKT35120 ④ | 35 x 120 x 20 | 16 - Ø5 | 4 - LOCKSTOP5 | 25 |
| CLIKT53120 ⑤ | 52,5 x 120 x 20 | 24 - Ø5 | 4 - LOCKSTOP5 | 25 |

(*) número de pares de conectores
Parafusos e LOCK STOP não incluídos na embalagem.



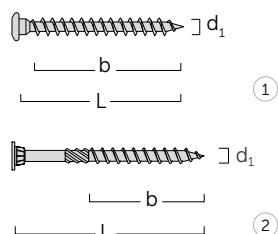
LOCK STOP

| CÓDIGO | B x H x s [mm] | pçs |
|--------------|------------------|-----|
| LOCKSTOP5U ⑥ | 21,5 x 27,5 x 13 | 50 |
| LOCKSTOP5 ⑦ | 19 x 27,5 x 13 | 100 |

FIXAÇÕES

SBL | PARAFUSO DE CABEÇA REDONDA E SUB-CABEÇA PLANA

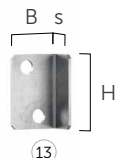
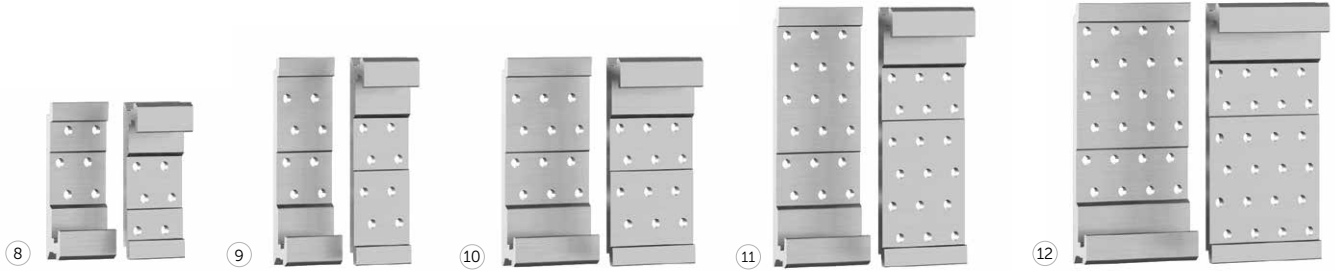
KGL EVO | PARAFUSO DE CABEÇA TRONCOCÔNICA COM REVESTIMENTO EVO



| d ₁ [mm] | CÓDIGO | L [mm] | b [mm] | pçs |
|---------------------|-------------|--------|--------|-----|
| 5 | SBL570 ① | 70 | 66 | 200 |
| 5 | KGLEVO560 ② | 60 | 35 | 200 |

| CÓDIGO | B x H x s [mm] | n _{screws} - Ø [mm] | n _{LOCKSTOP} - tipo | pçs ^(*) |
|---------------|----------------|------------------------------|------------------------------|--------------------|
| LOCKT50135 ⑧ | 50 x 135 x 22 | 12 - Ø7 | 2 - LOCKSTOP7 | 25 |
| LOCKT50175 ⑨ | 50 x 175 x 22 | 16 - Ø7 | 4 - LOCKSTOP7 | 18 |
| LOCKT75175 ⑩ | 75 x 175 x 22 | 24 - Ø7 | 4 - LOCKSTOP7 | 12 |
| LOCKT75215 ⑪ | 75 x 215 x 22 | 36 - Ø7 | 4 - LOCKSTOP7 | 12 |
| LOCKT100215 ⑫ | 100 x 215 x 22 | 48 - Ø7 | 4 - LOCKSTOP7 | 8 |

(*) número de pares de conectores
Parafusos e LOCK STOP não incluídos na embalagem.

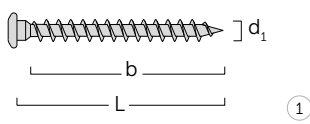


LOCK STOP

| CÓDIGO | B x H x s [mm] | pçs |
|-------------|----------------|-----|
| LOCKSTOP7 ⑬ | 26,5 x 38 x 15 | 50 |

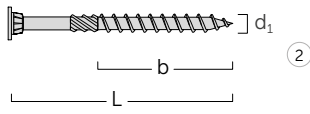
FIXAÇÕES

SBL | PARAFUSO DE CABEÇA REDONDA E SUB-CABEÇA PLANA



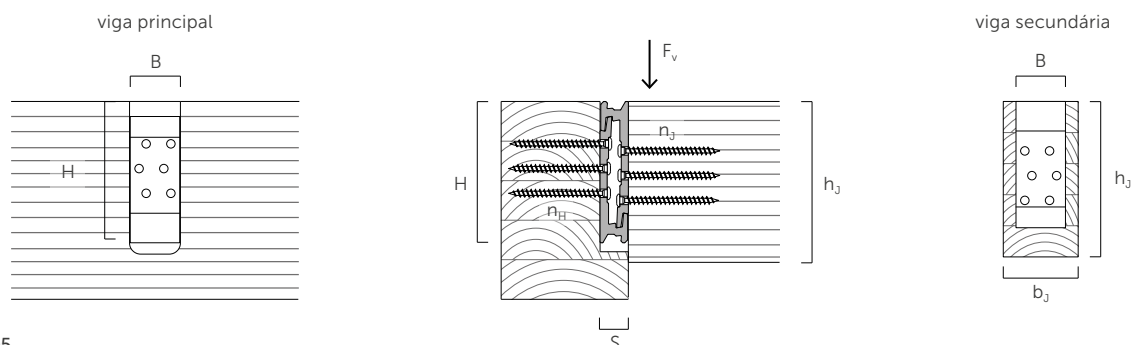
| d ₁ [mm] | CÓDIGO | L [mm] | b [mm] | pçs |
|---------------------|----------|--------|--------|-----|
| 7 TX 30 | LBS780 ① | 80 | 75 | 100 |

KGL EVO | PARAFUSO DE CABEÇA TRONCOCÓNICA COM REVESTIMENTO EVO



| d ₁ [mm] | CÓDIGO | L [mm] | b [mm] | pçs |
|---------------------|--------------|--------|--------|-----|
| 6 TX 30 | HBSPEVO680 ② | 80 | 50 | 100 |

VALORES ESTÁTICOS

LIGAÇÃO MADEIRA-MADEIRA | F_v 

CLIK Ø5

| CÓDIGO | B x H x s [mm] | viga secundária dimensões mínimas | | parafusos | | VALORES CARACTERÍSTICOS (EN 1995:2014) | |
|------------|-----------------|-----------------------------------|------------------|-----------|------------------------------------|--|-------|
| | | $b_{j,min}$ [mm] | $h_{j,min}$ [mm] | tipo | $[n_H+n_J - \varnothing \times L]$ | $R_{v,k,timber}$ [kN] | |
| | | | | | | C24 | GL24h |
| CLIKT1880 | 17,5 x 80 x 20 | 43 | 80 | SBL | 2+2 - Ø5x70 | 2,9 | 3,0 |
| | | | | KGL EVO | 2+2 - Ø5x60 | 2,3 | 2,4 |
| CLIKT3580 | 35 x 80 x 20 | 61 | 80 | SBL | 4+4 - Ø5x70 | 5,7 | 6,0 |
| | | | | KGL EVO | 4+4 - Ø5x60 | 4,6 | 4,8 |
| CLIKT35100 | 35 x 100 x 20 | 61 | 100 | SBL | 6+6 - Ø5x70 | 8,6 | 9,0 |
| | | | | KGL EVO | 6+6 - Ø5x60 | 6,8 | 7,3 |
| CLIKT35120 | 35 x 120 x 20 | 61 | 120 | SBL | 8+8 - Ø5x70 | 11,4 | 12,0 |
| | | | | KGL EVO | 8+8 - Ø5x60 | 9,1 | 9,7 |
| CLIKT53120 | 52,5 x 120 x 20 | 78 | 120 | SBL | 12+12 - Ø5x70 | 17,2 | 18,0 |
| | | | | KGL EVO | 12+12 - Ø5x60 | 13,7 | 14,5 |

CLIK Ø7

| CÓDIGO | B x H x s [mm] | viga secundária dimensões mínimas | | parafusos | | VALORES CARACTERÍSTICOS (EN 1995:2014) | |
|-------------|----------------|-----------------------------------|--------------------|-----------|------------------------------------|--|-------|
| | | $b_{j,min}$ [mm] | $h_{j,min}$ [mm] | tipo | $[n_H+n_J - \varnothing \times L]$ | $R_{v,k,timber}$ [kN] | |
| | | | | | | C24 | GL24h |
| LOCKT50135 | 50 x 135 x 22 | 80 | 140 ⁽¹⁾ | LBS | 6+6 - Ø7x80 | 15,4 | 16,4 |
| | | | | HBSPEVO | 6+6 - Ø6x80 | 10,4 | 11,1 |
| LOCKT50175 | 50 x 175 x 22 | 80 | 175 | LBS | 8+8 - Ø7x80 | 20,5 | 21,8 |
| | | | | HBSPEVO | 8+8 - Ø6x80 | 13,9 | 14,8 |
| LOCKT75175 | 75 x 175 x 22 | 105 | 175 | LBS | 12+12 - Ø7x80 | 30,8 | 32,7 |
| | | | | HBSPEVO | 12+12 - Ø6x80 | 20,9 | 22,2 |
| LOCKT75215 | 75 x 215 x 22 | 105 | 215 | LBS | 18+18 - Ø7x80 | 46,1 | 49,1 |
| | | | | HBSPEVO | 18+18 - Ø6x80 | 31,3 | 33,2 |
| LOCKT100215 | 100 x 215 x 22 | 130 | 215 | LBS | 24+24 - Ø7x80 | 61,5 | 65,4 |
| | | | | HBSPEVO | 24+24 - Ø6x80 | 41,8 | 44,3 |

NOTAS

⁽¹⁾ O conector LOCKT50135 deve ser colocado 5 mm abaixo do fio superior da viga secundária, de modo a respeitar as distâncias mínimas dos parafusos.

PRINCÍPIOS GERAIS

- Os valores característicos são conforme a norma EN 1995-1-1, de acordo com ETA-19/0831 e ETA-11/0030 para parafusos sem pré-furo. O valor da resistência pode ser considerado válido, em termos de segurança, mesmo na presença de pré-furos.
- Os valores de projeto são obtidos a partir dos valores característicos, desta forma:

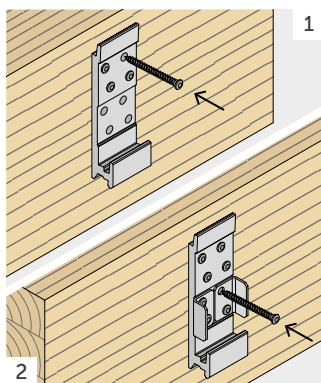
$$R_{v,d} = \frac{R_{v,k,timber} \cdot k_{mod}}{\gamma_M}$$

Os coeficientes k_{mod} e γ_M devem ser considerados em função da norma vigente utilizada para o cálculo.

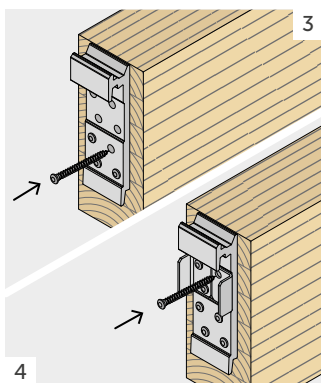
- Em fase de cálculo, considerou-se uma massa volúmica dos elementos de madeira equivalente a $\rho_k=350 \text{ kg/m}^3$ para C24 e $\rho_k=385 \text{ kg/m}^3$ para GL24h.
- A dimensão e a verificação dos elementos de madeira devem ser feitas à parte.
- O conector deve ser sempre totalmente fixado, utilizando parafusos do mesmo comprimento em todos os furos.
- Em caso de aplicação na coluna, os respetivos parafusos devem ser inseridos com pré-furo, a modo a respeitar os espaçamentos mínimos da ETA-19/0831.
- O conector pode ser utilizado no exterior (na classe de serviço 3) em combinação com os parafusos KGL EVO com exceção da aplicação em madeiras ácidas (carvalho) e em ambientes puramente industriais e marítimos.

INSTALAÇÃO

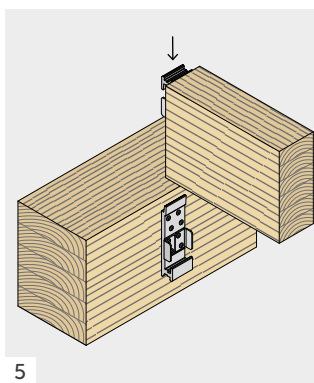
INSTALAÇÃO VISÍVEL COM LOCK STOP



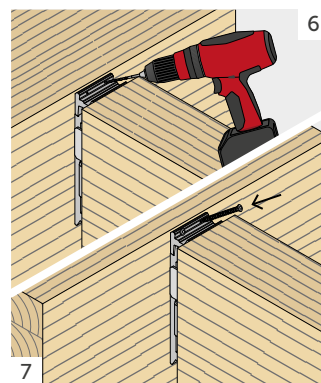
Colocar o conector no elemento principal e fixar os primeiros parafusos. Se for utilizado o LOCK STOP (opcional), colocar o LOCK STOP e fixar os restantes parafusos.



Colocar o conector na viga secundária e fixar os primeiros parafusos. Se for utilizado o LOCK STOP (opcional), colocar o LOCK STOP e fixar os restantes parafusos.

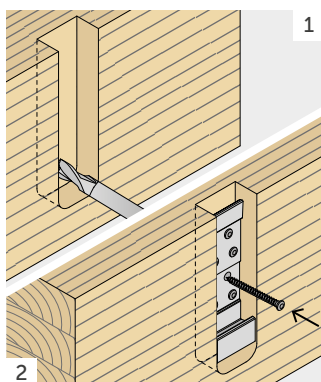


Enganchar a viga secundária, inserindo-a de cima para baixo.

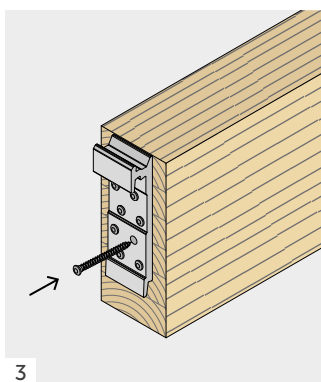


É possível inserir parafusos anti-deslizantes, fazendo um furo de Ø5 inclinado a 45° na parte superior do conector. Deve ser inserido um parafuso de Ø5 no furo.

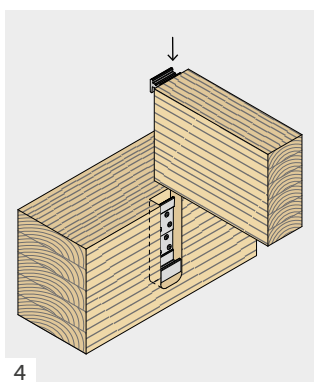
INSTALAÇÃO NÃO APARENTE



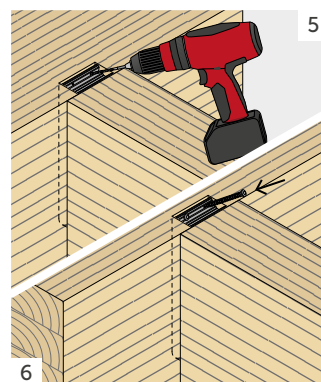
Efetuar a fresagem no elemento principal. Colocar o conector no elemento principal e fixar todos os parafusos.



Colocar o conector na viga secundária e fixar todos os parafusos.

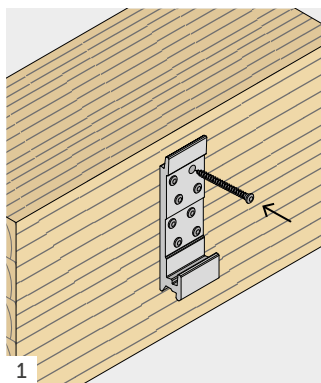


Enganchar a viga secundária, inserindo-a de cima para baixo.

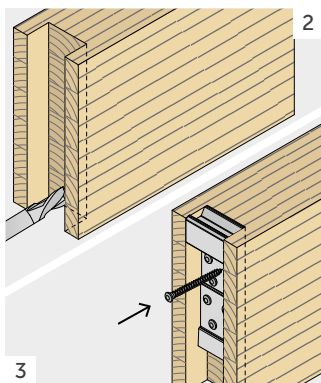


É possível inserir parafusos anti-deslizantes, fazendo um ou mais furos de Ø5 inclinados a 45° na parte superior do conector. Deve ser inserido um parafuso de Ø5 nos furos.

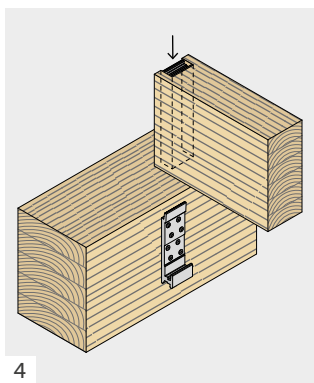
INSTALAÇÃO SEMIOCULTA



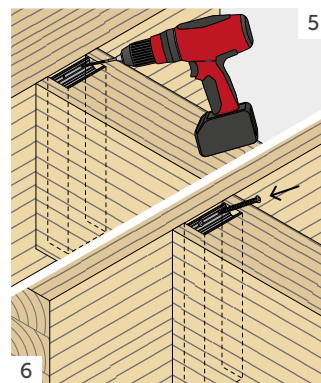
Colocar o conector no elemento principal e fixar todos os parafusos.



Efetuar a fresagem total na viga secundária. Colocar o conector e fixar todos os parafusos.



Enganchar a viga secundária, inserindo-a de cima para baixo.



É possível inserir parafusos anti-deslizantes, fazendo um ou mais furos de Ø5 inclinados a 45° na parte superior do conector. Deve ser inserido um parafuso de Ø5 nos furos.