

SUPPORT

SUPOORTE REGULÁVEL PARA TERRAÇOS

TRÊS VERSÕES

A versão Small (SUP-S) permite aumentos até 37 mm, a versão Medium (SUP-M) até 220 mm e a versão Large (SUP-L) até 1020 mm. Todas as versões são reguláveis em altura.

RESISTENTE

Sistema robusto apropriado para cargas elevadas. As versões Small (SUP-S) e Medium (SUP-M) resistem até 400 kg. A versão Large (SUP-L) resiste até 800 kg.

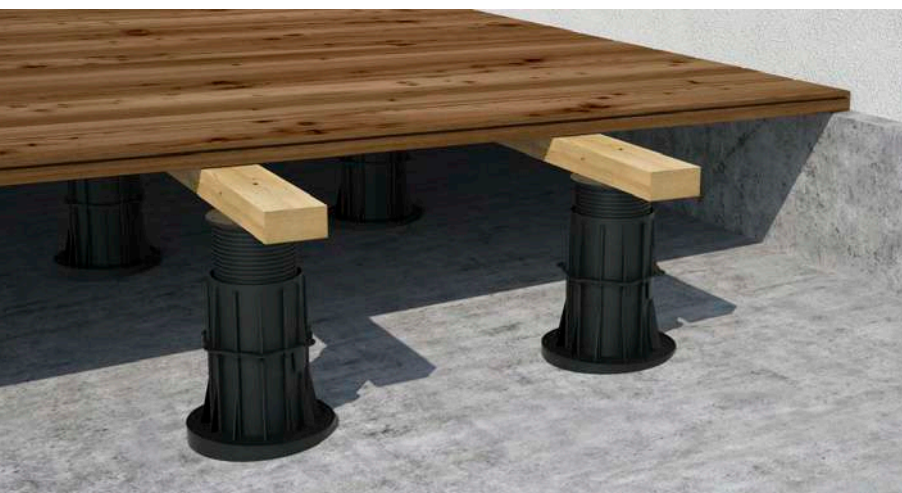
COMPONÍVEIS

Todas as versões podem ser associadas a uma respetiva cabeça para facilitar a fixação lateral à ripa, que pode ser em madeira ou alumínio. Disponível a pedido também o adaptador para azulejos.



CARACTERÍSTICAS

FOCUS	extrema versatilidade do nivelamento
ALTURA	de 22 a 1020 mm
BASE INFERIOR	SUP-S Ø150 mm SUP-M e SUP-L Ø200 mm
RESISTÊNCIA	de 400 a 800 kg



MATERIAL

Polipropileno (PP).

CAMPOS DE APLICAÇÃO

Elevação e nivelamento sub-estrutura. Utilização no exterior. Adequado para classes de serviço 1, 2 e 3.

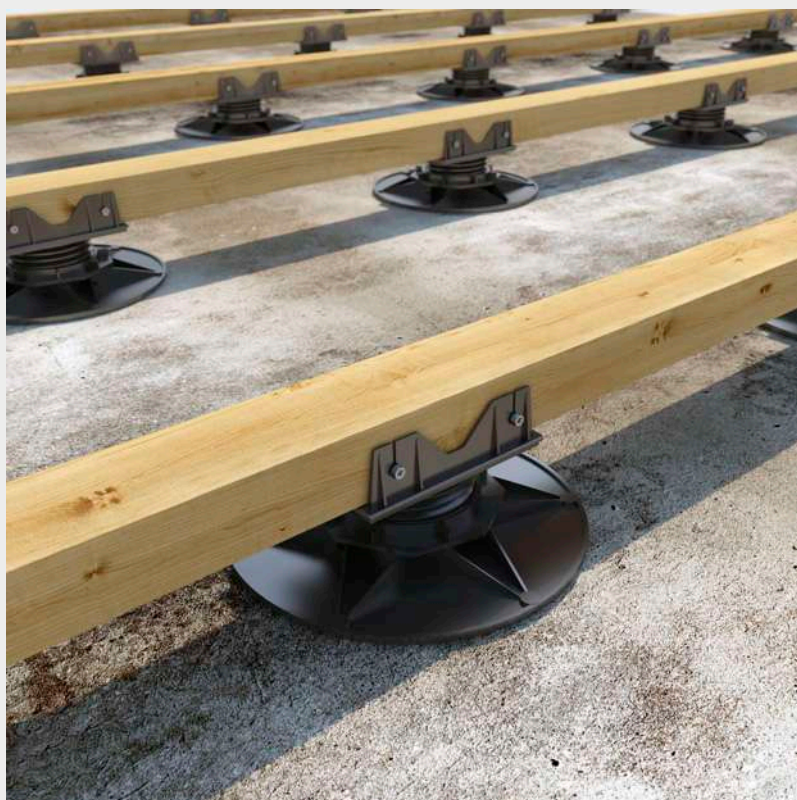


DURABILIDADE

Material resistente aos raios UV e utilizável também em ambientes agressivos. Ideal em combinação com ALU TERRACE.

ALU TERRACE

Ideal em combinação com SUPPORT, fixado lateralmente com parafusos KKA. Sistema de durabilidade excelente.



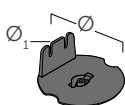
Fixação das ripas em madeira em suporte SUP-M com cabeça.

Terraço realizada com ladrilhos de cerâmica em SUP-M com respetivo adaptador (cód. SUPMHEAD4 disponível a pedido).

CÓDIGOS E DIMENSÕES ACESSÓRIOS

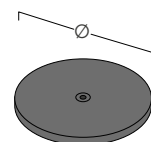
CABEÇA PARA SUP-S

CÓDIGO	Ø [mm]	Ø ₁ [mm]	pçs
SUPSLHEAD1	70	3 x 14	20



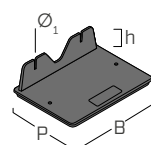
CABEÇA PARA SUP-M

CÓDIGO	Ø [mm]	pçs
SUPMHEAD1	120	25



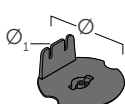
CABEÇA PARA SUP-M

CÓDIGO	B x P [mm]	H [mm]	Ø ₁ [mm]	pçs
SUPMHEAD2	120 x 90	30	3 x 14	25



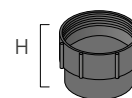
CABEÇA PARA SUP-L

CÓDIGO	Ø [mm]	Ø ₁ [mm]	pçs
SUPSLHEAD1	70	3 x 14	20



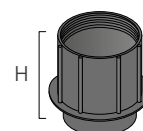
EXTENSÃO PARA SUP-M

CÓDIGO	H [mm]	pçs
SUPMEXT30	30	25



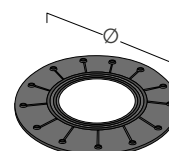
EXTENSÃO PARA SUP-L

CÓDIGO	H [mm]	pçs
SUPLEXT100	100	20

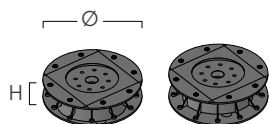


CORRETOR DE INCLINAÇÃO PARA SUP-M E SUP-L

CÓDIGO	Ø [mm]	∠	pçs
SUPCORRECT1	200	1%	20
SUPCORRECT2	200	2%	20
SUPCORRECT3	200	3%	20

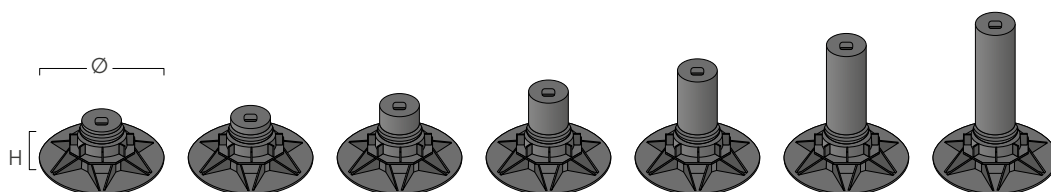


CÓDIGOS E DIMENSÕES SUP-S



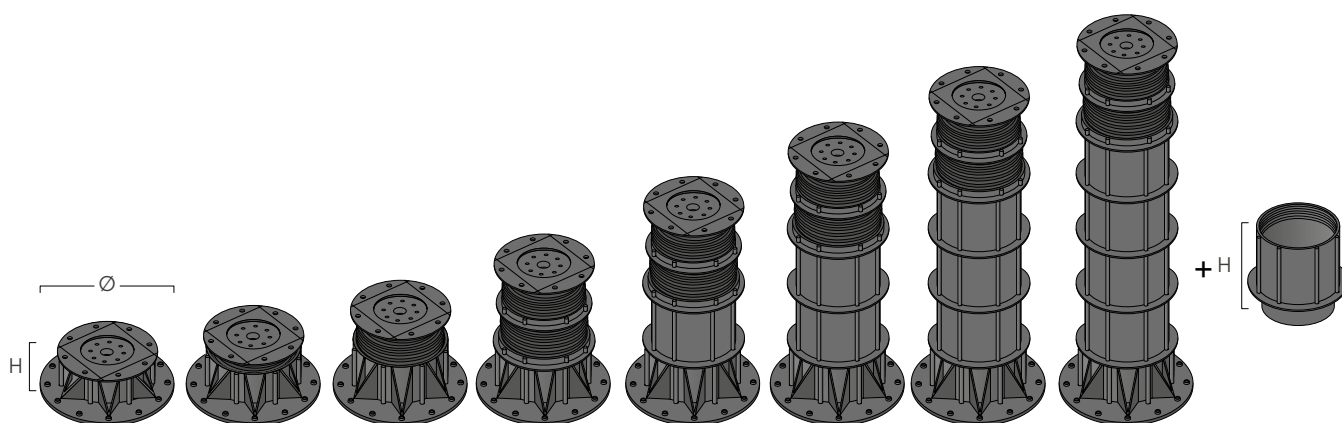
CÓDIGO	Ø [mm]	H [mm]	pçs
SUPS2230	150	22 - 30	20
SUPS2840	150	28 - 40	20

CÓDIGOS E DIMENSÕES SUP-M



CÓDIGO	Ø [mm]	H [mm]	pçs
SUPM3550	200	35 - 50	25
SUPM5070	200	50 - 70	25
SUPM65100	200	65 - 100	25
SUPM95130	200	95 - 130	25
SUPM125160	200	125 - 160	25
SUPM155190	200	155 - 190	25
SUPM185220	200	185 - 220	25

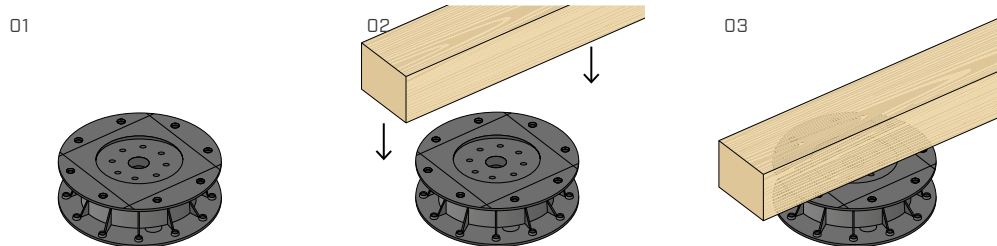
CÓDIGOS E DIMENSÕES SUP-L



CÓDIGO	Ø [mm]	H [mm]	pçs
SUPL3550	200	35 - 50	20
SUPL5075	200	50 - 75	20
SUPL75120	200	75 - 120	20
SUPL115220	200	115 - 220	20
SUPL215320	200	215 - 320	20
SUPL315420	200	315 - 420	20

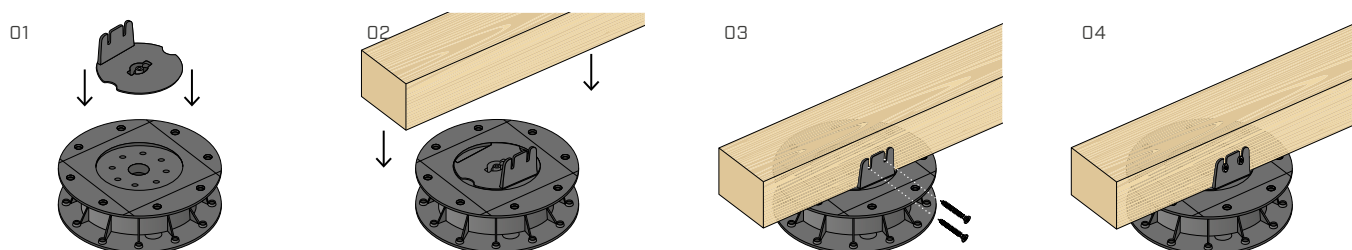
CÓDIGO	Ø [mm]	H [mm]	pçs
SUPL415520	200	415 - 520	20
SUPL515620	200	515 - 620	20
SUPL615720	200	615 - 720	20
SUPL715820	200	715 - 820	20
SUPL815920	200	815 - 920	20
SUPL9151020	200	915 - 1020	20

■ INSTALAÇÃO SUP-S



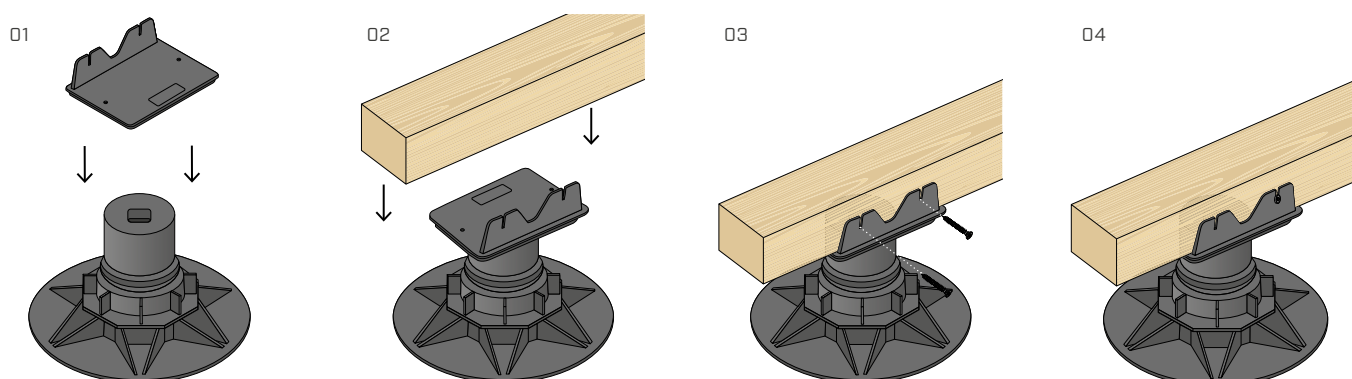
É possível apoiar simplesmente a ripa ao suporte SUP-S ou fixá-la com parafusos KKF diâmetro 4,5 mm.

■ INSTALAÇÃO SUP-S COM CABEÇA SUPSLHEAD1



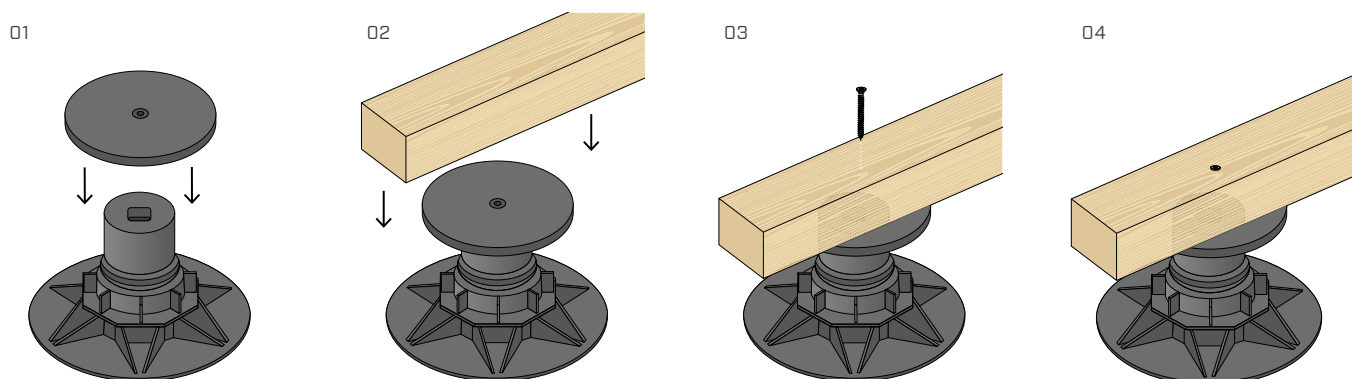
Colocar a cabeça SUPSLHEAD1 sobre o suporte SUP-S e fixar a ripa com parafusos KKF diâmetro 4,5 mm.

■ INSTALAÇÃO SUP-M COM CABEÇA SUPMHEAD2



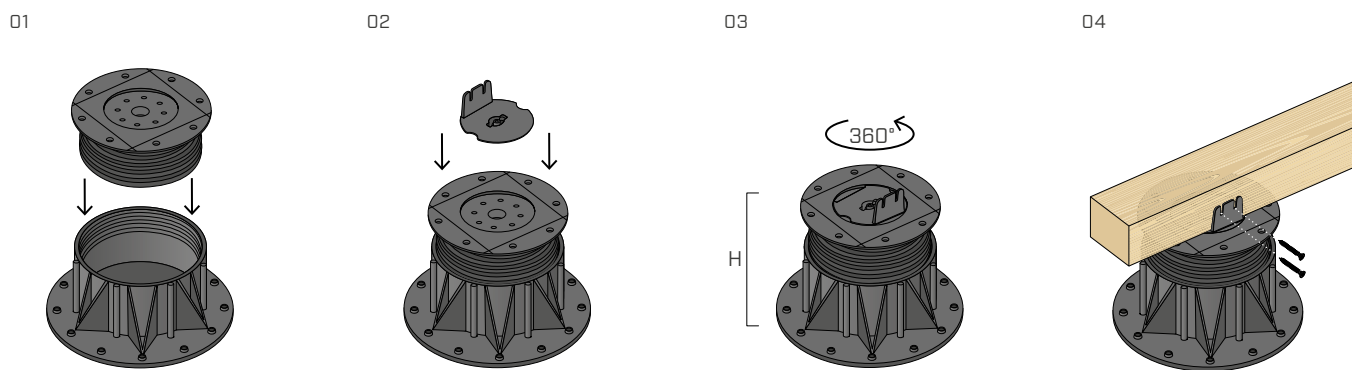
Colocar a cabeça SUPMHEAD2 sobre o suporte SUP-M e fixar a ripa lateralmente com parafusos KKF diâmetro 4,5 mm.

■ INSTALAÇÃO SUP-M COM CABEÇA SUPMHEAD1



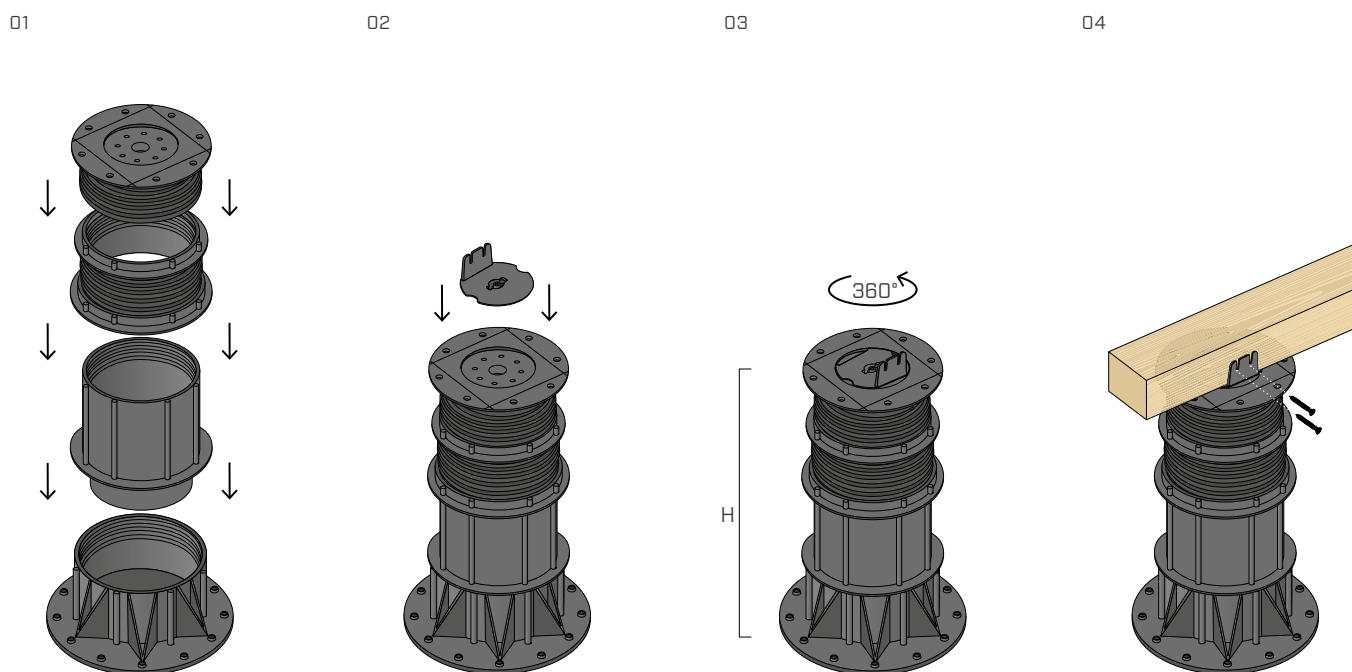
Colocar a cabeça SUPMHEAD1 sobre o suporte SUP-M e fixar a ripa com parafusos KKF diâmetro 4,5 mm.

■ INSTALAÇÃO SUP-L COM CABEÇA SUPSLHEAD1



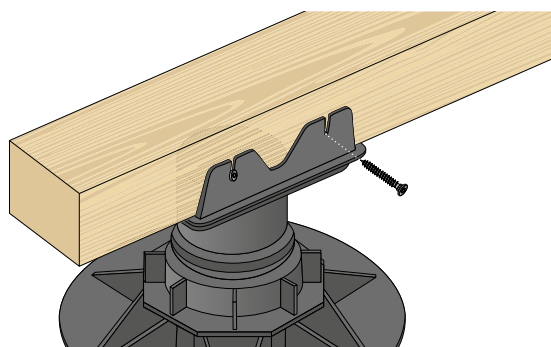
Colocar a cabeça SUPSLHEAD1 sobre o suporte SUP-L, regular a altura em base às exigências e fixar a ripa lateralmente com parafusos KKF diâmetro 4,5 mm.

■ INSTALAÇÃO SUP-L COM CABEÇA SUPSLHEAD1



Adicionar a extensão SUPLEXT100 ao suporte SUP-L e posteriormente posicionar a cabeça SUPSLHEAD1. Ajustar a altura em base às exigências e fixar a ripa lateralmente com parafusos KKF diâmetro 4,5 mm.

■ CÓDIGOS E DIMENSÕES FIXAÇÃO



KKF AISI410



d_1 [mm]	CÓDIGO	L [mm]	pçs
4,5 TX 20	KKF4520	20	200
	KKF4540	40	200
	KKF4545	45	200
	KKF4550	50	200
	KKF4560	60	200
	KKF4570	70	200