

SUPPORT

РЕГУЛИРУЕМАЯ ОПОРА ДЛЯ ТЕРРАС

В ТРЕХ ИСПОЛНЕНИЯХ

Исполнение Small (SUP-S) создает подъем до 37 мм, исполнение Medium (SUP-M) до 220 мм и исполнение Large (SUP-L) до 1020 мм. Все исполнения регулируются по высоте.

ПРОЧНАЯ

Прочная система подходит для повышенных нагрузок. Исполнения Small (SUP-S) и Medium (SUP-M) выдерживают до 400 кг. Исполнение Large (SUP-L) выдерживает до 800 кг.

СБОРНАЯ

Все исполнения могут комбинироваться с соответствующими оголовками для облегчения бокового крепления к балкам, которые могут быть деревянными или алюминиевыми. Переходник для плитки доступен под заказ.



ХАРАКТЕРИСТИКИ

ЦЕЛЕВОЕ ИСПОЛЬЗОВАНИЕ	чрезвычайная простота выравнивания
ВЫСОТА	от 22 до 1020 мм
НИЖНЕЕ ОСНОВАНИЕ	SUP-S Ø150 мм SUP-M и SUP-L Ø200 мм
ПРОЧНОСТЬ	от 400 до 800 кг



МАТЕРИАЛ

Полипропилен (PP).

СФЕРЫ ПРИМЕНЕНИЯ

Подъем и выравнивание опорной конструкции.

Для наружного применения. Подходит для классов эксплуатации 1, 2 и 3.



ДЛИТЕЛЬНЫЙ СРОК СЛУЖБЫ

Материал, устойчивый к воздействию ультрафиолетовых лучей и подходит для использования в агрессивных средах. Идеален в сочетании с ALU TERRACE.

ALU TERRACE

Идеален в сочетании с SUPPORT, закрепленной по бокам шурупами ККА. Система с длительным сроком службы.



Крепление деревянных балок к опоре SUP-M с оголовком.

Терраса, выстланная керамической плиткой по SUP-M с соответствующими переходниками (код SUPMHEAD4 доступен под заказ).

КОДЫ И РАЗМЕРЫ ФУРНИТУРЫ

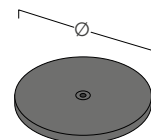
ОГОЛОВОК ДЛЯ SUP-S

КОД	Ø [мм]	Ø ₁ [мм]	шт.
SUPSLHEAD1	70	3 x 14	20



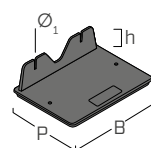
ОГОЛОВОК ДЛЯ SUP-M

КОД	Ø [мм]	шт.
SUPMHEAD1	120	25



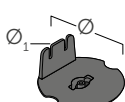
ОГОЛОВОК ДЛЯ SUP-M

КОД	В x P [мм]	Н [мм]	Ø ₁ [мм]	шт.
SUPMHEAD2	120 x 90	30	3 x 14	25



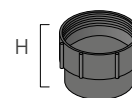
ОГОЛОВОК ДЛЯ SUP-L

КОД	Ø [мм]	Ø ₁ [мм]	шт.
SUPSLHEAD1	70	3 x 14	20



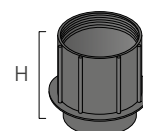
УДЛИНИТЕЛЬ ДЛЯ SUP-M

КОД	Н [мм]	шт.
SUPMEXT30	30	25



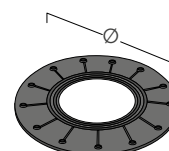
УДЛИНИТЕЛЬ ДЛЯ SUP-L

КОД	Н [мм]	шт.
SUPLEXT100	100	20

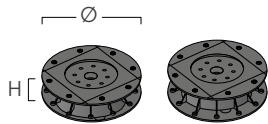


КОРРЕКТОР УГЛА НАКЛОНА ДЛЯ SUP-M И SUP-L

КОД	Ø [мм]	∠	шт.
SUPCORRECT1	200	1%	20
SUPCORRECT2	200	2%	20
SUPCORRECT3	200	3%	20

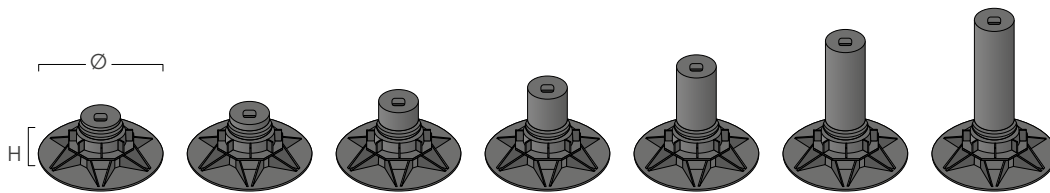


КОДЫ И РАЗМЕРЫ SUP-S



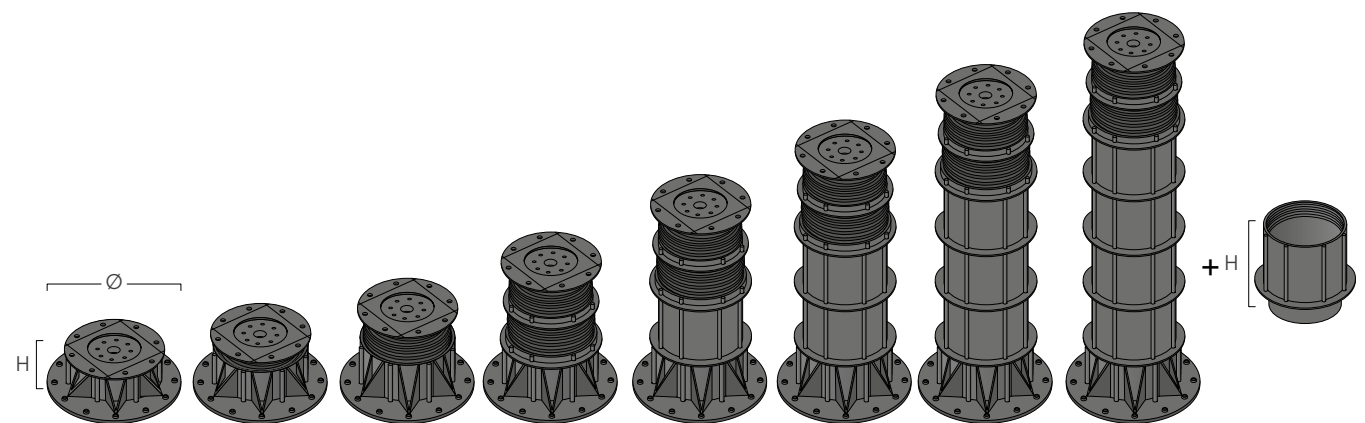
КОД	Ø [ММ]	Н [ММ]	ШТ.
SUPS2230	150	22 - 30	20
SUPS2840	150	28 - 40	20

КОДЫ И РАЗМЕРЫ SUP-M



КОД	Ø [ММ]	Н [ММ]	ШТ.
SUPM3550	200	35 - 50	25
SUPM5070	200	50 - 70	25
SUPM65100	200	65 - 100	25
SUPM95130	200	95 - 130	25
SUPM125160	200	125 - 160	25
SUPM155190	200	155 - 190	25
SUPM185220	200	185 - 220	25

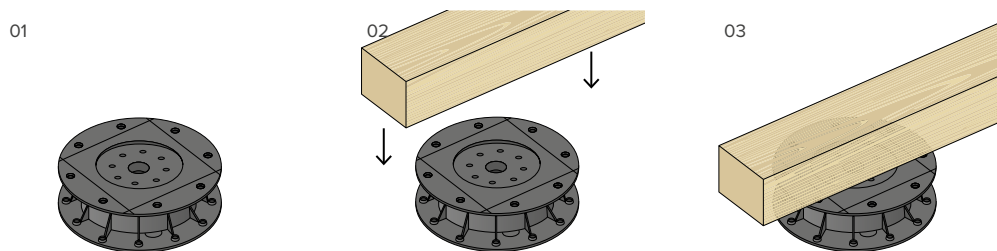
КОДЫ И РАЗМЕРЫ SUP-L



КОД	Ø [ММ]	Н [ММ]	ШТ.
SUPL3550	200	35 - 50	20
SUPL5075	200	50 - 75	20
SUPL75120	200	75 - 120	20
SUPL115220	200	115 - 220	20
SUPL215320	200	215 - 320	20
SUPL315420	200	315 - 420	20

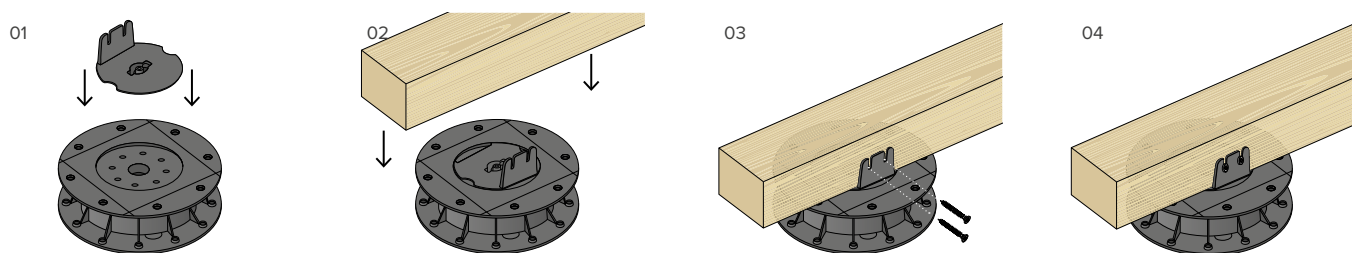
КОД	Ø [ММ]	Н [ММ]	ШТ.
SUPL415520	200	415 - 520	20
SUPL515620	200	515 - 620	20
SUPL615720	200	615 - 720	20
SUPL715820	200	715 - 820	20
SUPL815920	200	815 - 920	20
SUPL9151020	200	915 - 1020	20

УСТАНОВКА SUP-S



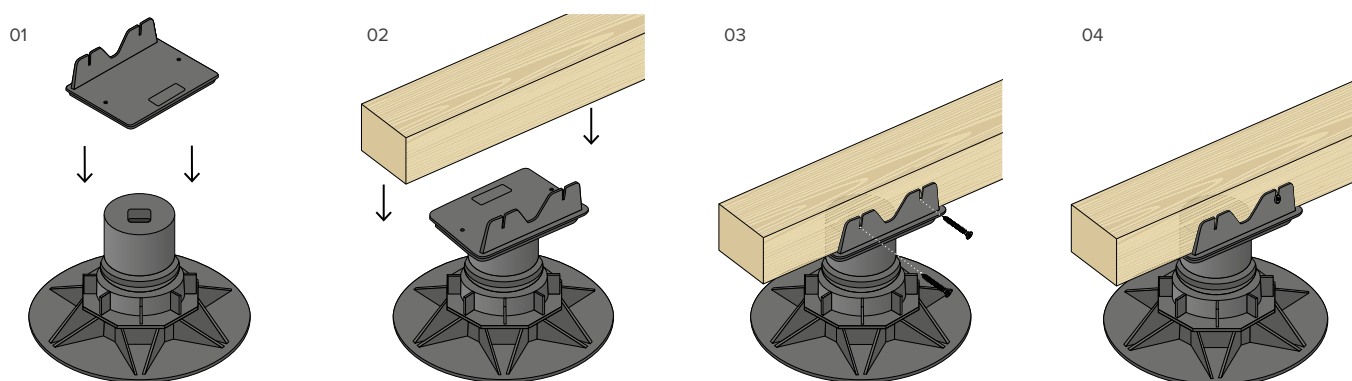
Можно просто положить балку на опору SUP-S либо закрепить ее при помощи шурупов ККФ диаметром 4,5 мм.

УСТАНОВКА SUP-S С ОГОЛОВКОМ SUPSLHEAD1



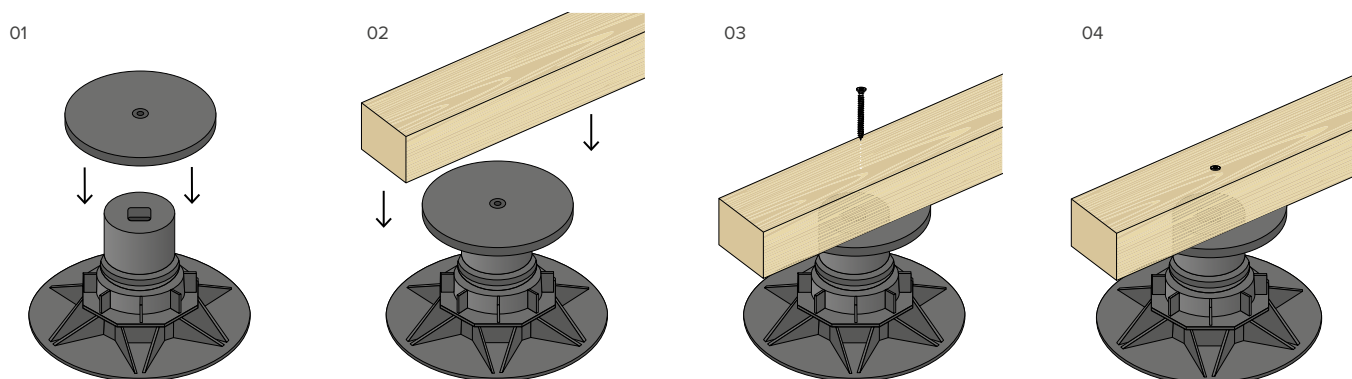
Установить оголовок SUPSLHEAD1 на опору SUP-S и закрепить балку шурупами ККФ диаметром 4,5 мм.

УСТАНОВКА SUP-M С ОГОЛОВКОМ SUPMHEAD2



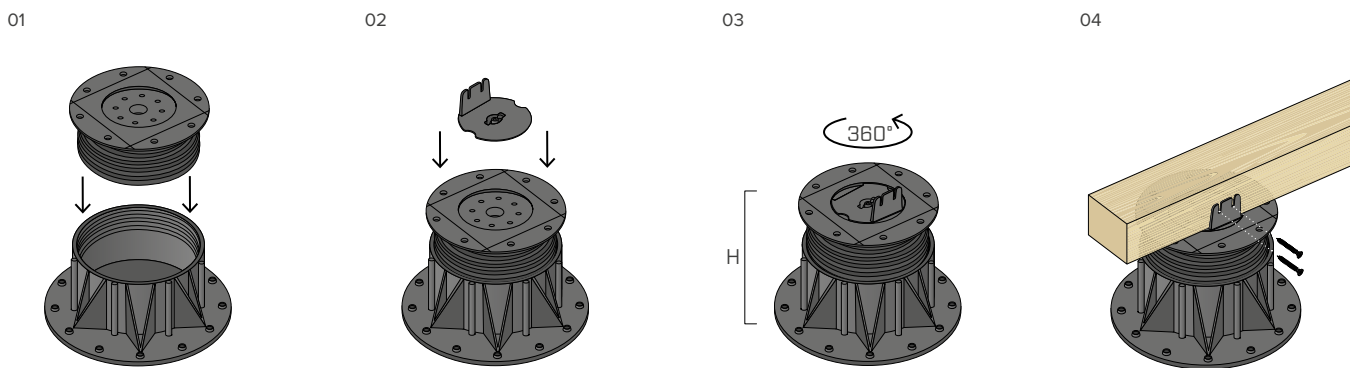
Установить оголовок SUPMHEAD2 на опору SUP-S и закрепить балку шурупами ККФ диаметром 4,5 мм.

УСТАНОВКА SUP-M С ОГОЛОВКОМ SUPMHEAD1



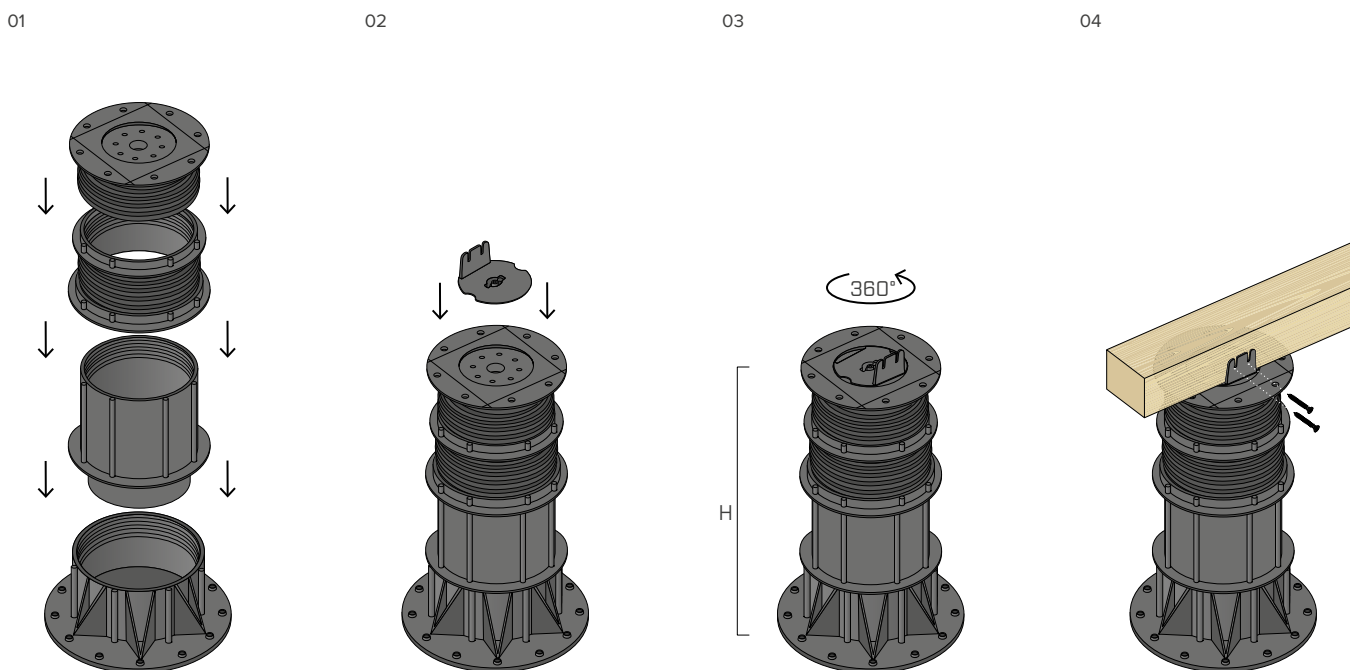
Установить оголовок SUPMHEAD1 на опору SUP-S и закрепить балку шурупами ККФ диаметром 4,5 мм.

УСТАНОВКА SUP-L СОЛОВКОМ SUPSLHEAD1



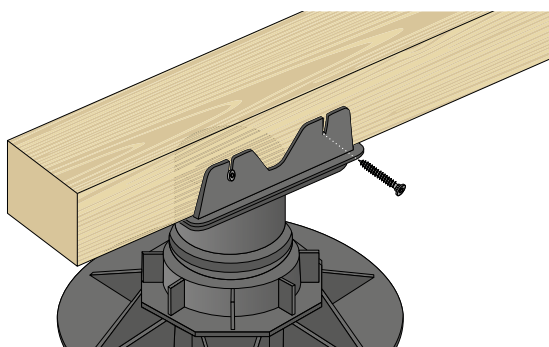
Установить оголовок SUPSLHEAD1 на опору SUP-S и отрегулировать при необходимости высоту, закрепить по бокам балку шурупами КKF диаметром 4,5 мм.

УСТАНОВКА SUP-L СОЛОВКОМ SUPSLHEAD1



Приставить удлинитель SUPLEXT100 на опору SUP-L, а затем установить оголовок SUPSLHEAD1. Установить оголовок SUPSLHEAD1 на опору SUP-S и закрепить балку шурупами КKF диаметром 4,5 мм.

КОДЫ И РАЗМЕРЫ КРЕПЕЖА



КKF AISI410



d_1 [мм]	КОД	L [мм]	шт.
4,5 TX 20	КKF4520	20	200
	КKF4540	40	200
	КKF4545	45	200
	КKF4550	50	200
	КKF4560	60	200
	КKF4570	70	200